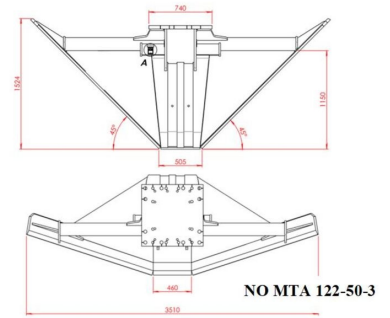


122-50-3

Baggerkübel - Trapez - 500 mm - 1400 lt - HIJ - p/x-x to



INDIVIDUELLE TECHNISCHE DATEN

GRUNDINFORMATIONEN

--- **Transport**

Transportlänge (über alles)	3510 mm
Transportbreite (über alles)	1201 mm
Transporthöhe (über alles)	1524 mm

--- **Besonderheiten**

Inhalt SAE	1400 lt
Diagonale des Kübels	1260 mm
Kübeltiefe	998 mm
Innenbreite des Kübels	500 mm
Stand Datum	29.5.19 - 100% %

--- **Druck/Menge (Zubehör)**

--- Anschlüsse u. Leitung au/fMasc

STANDARD-AUSRÜSTUNGEN

--- **Aufhängung**

--- Zähne

Mit Zähnen	non
------------	-----

BEDINGUNGEN

--- Allgemeines MTA